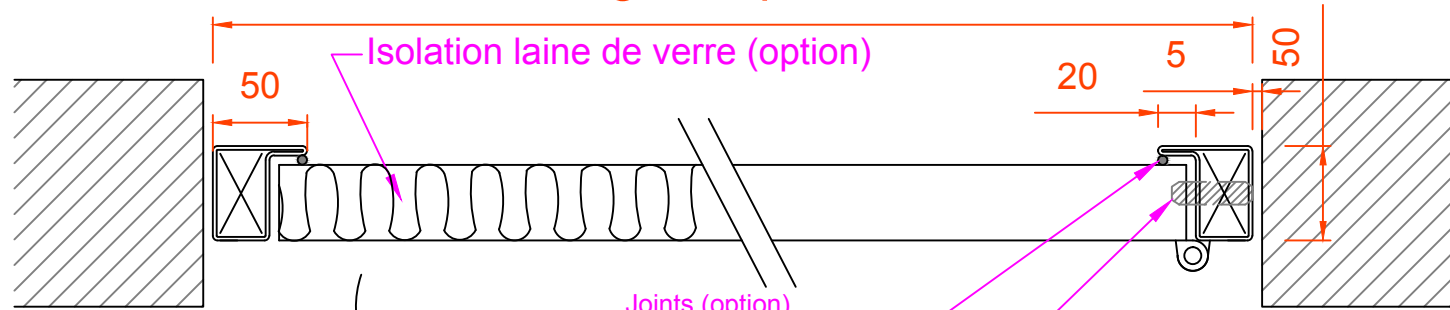




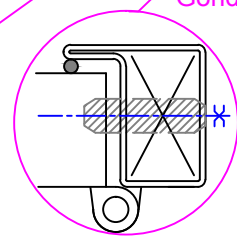
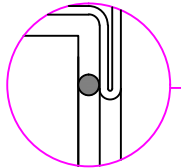
1 vantail

Longueur portillon



Isolation laine de verre (option)

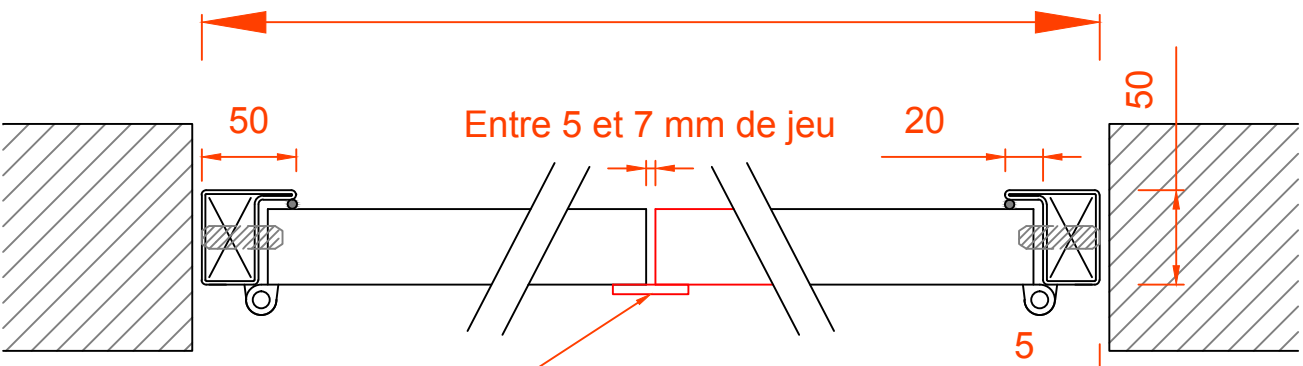
Joint (option)



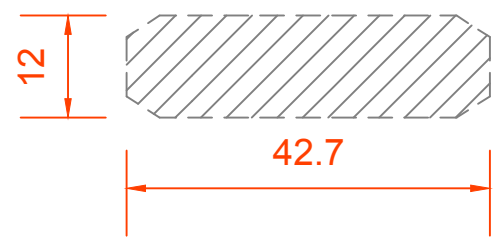
Les gonds sont fixés au niveau de la première charnière, la charnière centrale et la dernière charnière. Le tout centré sur le montant.

2 vantaux

Longueur portillon



Fer plat de 40x5 soudé sur le vantail semi-fixe



PRODUCTION	PORTILLONS		Détails portillons (1 vantail et 2 vantaux)	
			Date:28/10/2016	Echelle : SANS
			Emetteur: WG	Page 1/1